

第20回 全道自治体職員フットサル大会 北ブロック

主催 公益財団法人北海道サッカー協会
 一般社団法人北海道フットサル連盟
 北海道自治体職員サッカー連盟
 道北地区サッカー協会
 主期日 令和6年11月3日(日)・4日(月)
 会場 名寄市スポーツセンター



名寄市の花 エンレイソウ

< 参加チーム >

Aグループ	
1	FCあしべつ
2	恵庭市役所サッカー部
3	紋別蹴球団
4	名寄FC. A

Bグループ	
1	旭川市役所. FC
2	根室市役所サッカー部
3	FSC岩見沢
4	名寄FC. B

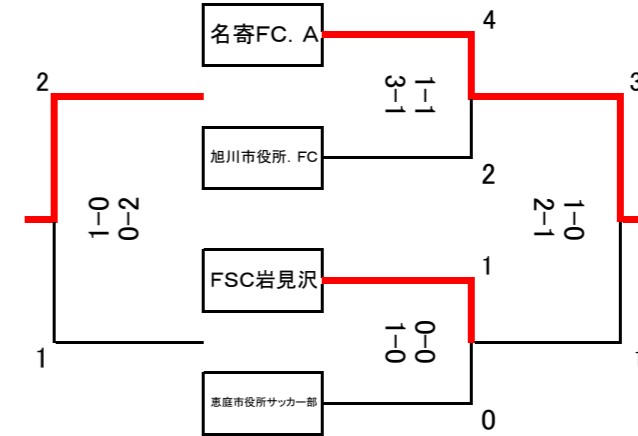
< 組合せ >

11月3日(日)
 <1次リーグ> 試合時間:6分-2分-6分プレーイングタイム

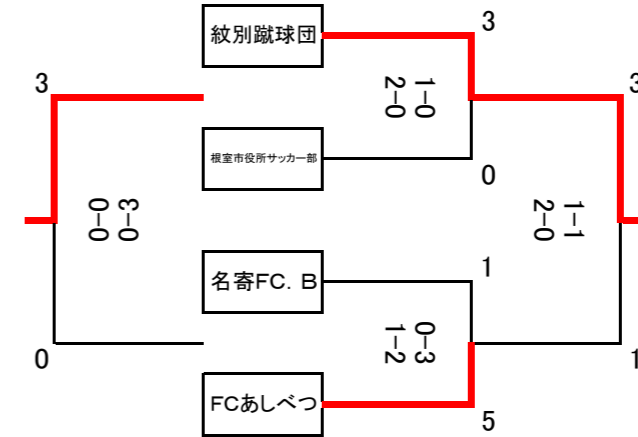
Aグループ	FCあしべつ	恵庭市役所サッカー部	紋別蹴球団	名寄FC. A	勝	分	敗	勝点	得点	失点	得失差	順位
FCあしべつ		× (0-0) (0-2)	△ (0-0) (1-1)	× (0-2) (0-2)	0	1	2	1	1	7	-6	4
恵庭市役所サッカー部	○ (0-0) (2-0)		△ (0-0) (0-0)	× (0-3) (0-3)	1	1	1	4	2	6	-4	2
紋別蹴球団	△ (0-0) (1-1)	△ (0-0) (0-0)		× (0-1) (0-0)	0	2	1	2	1	2	-1	3
名寄FC. A	○ (2-0) (2-0)	○ (3-0) (3-0)	○ (1-0) (0-0)		3	0	0	9	11	0	11	1

Bグループ	旭川市役所.FC	根室市役所サッカー部	FSC岩見沢	名寄FC. B	勝	分	敗	勝点	得点	失点	得失差	順位
旭川市役所. FC		○ (1-0) (1-1)	× (0-1) (0-1)	○ (1-0) (0-0)	2	0	1	6	3	3	0	2
根室市役所サッカー部	× (0-1) (1-1)		× (0-1) (0-0)	× (1-2) (0-3)	0	0	3	0	2	8	-6	4
FSC岩見沢	○ (1-0) (1-0)	○ (1-0) (0-0)		○ (2-0) (1-0)	3	0	0	9	6	0	6	1
名寄FC. B	× (0-1) (0-0)	○ (2-1) (3-0)	× (0-2) (0-1)		1	0	2	3	5	5	0	3

11月4日(月)
 <決勝トーナメント> ③④⑧試合時間:8分-3分-8分プレーイングタイム
 ⑥試合時間:6分-2分-6分プレーイングタイム



<フェニックストーナメント> 試合時間:6分-2分-6分プレーイングタイム



<結果>

1位	名寄FC. A
2位	FSC岩見沢
3位	旭川市役所. FC
4位	恵庭市役所サッカー部

5位	紋別蹴球団
6位	FCあしべつ
7位	根室市役所サッカー部
8位	名寄FC. B