

# JFAバーモントカップ 第29回全日本U-12フットサル選手権大会北海道代表決定戦

主 管 : 一般社団法人札幌地区サッカー協会  
 協 力 : 株式会社モルテン、札幌市サッカースポーツ少年団連盟  
       : 特定非営利活動法人札幌フットサル連盟  
 特別協賛 : ハウス食品グループ本社株式会社  
 期 日 : 2019年7月6日(土)、7日(日)  
 会 場 : 北海道立野幌総合運動公園総合体育館  
 監督会議 : 2019年7月6日(土) 午前 8時10分から  
           北海道立野幌総合運動公園総合体育館研修室A  
 開 会 式 : 監督会議終了後(9:00頃から)  
           全チーム選手の参加によりメインアリーナで行います。

## ■ 出場チーム

ブロック	地区	チ ャ ム 名	チーム略称
札幌	札幌	北海道コンサドーレ札幌U-12 A	HCS A
	札幌	北郷瑞穂サッカースポーツ少年団	きたみず
	札幌	SSS札幌サッカースクール	SSS札幌
	札幌	北海道コンサドーレ札幌U-12 B	HCS B
道央	空知	くりやまフットボールクラブ	くりやまFC
	空知	東フットボールクラブA	東FC
	小樽	ASARI Football CLUB	ASARI
道南	室蘭	北海道コンサドーレ室蘭U-12	コンサ室蘭
	室蘭	室蘭大沢FC U-12	室蘭大沢
	函館	プレイフル函館ジュニア A	プレイフル
道東	十勝	開西つつじが丘JrFC	開西つつじ
	十勝	士幌サッカー少年団A	士幌少年団
	釧路	SC釧路 U-12 A	SC釧路
道北	旭川	旭川ネイバースFC	ネイバース
	旭川	エスピーダ旭川	エスピーダ
	旭川	リヴァーレ旭川FC	リヴァーレ

## ■ グループ組合せ

No	Aグループ	ブロック	地区
1	開西つつじが丘JrFC	道東	十勝
2	エスピーダ旭川	道北	旭川
3	室蘭大沢FC U-12	道南	室蘭
4	北海道コンサドーレ札幌U-12 B	札幌	札幌

No	Bグループ	ブロック	地区
1	士幌サッカー少年団A	道東	十勝
2	東フットボールクラブA	道央	空知
3	北郷瑞穂サッカースポーツ少年団	札幌	札幌
4	リヴァーレ旭川FC	道北	旭川

No	Cグループ	ブロック	地区
1	北海道コンサドーレ札幌U-12 A	札幌	札幌
2	くりやまフットボールクラブ	道央	空知
3	プレイフル函館ジュニア A	道南	函館
4	旭川ネイバースFC	道北	旭川

No	Dグループ	ブロック	地区
1	SC釧路 U-12 A	道東	釧路
2	ASARI Football CLUB	道央	小樽
3	北海道コンサドーレ室蘭U-12	道南	室蘭
4	SSS札幌サッカースクール	札幌	札幌

## 試合組合せ及び日程

### ■ 1次ラウンド

◎ 7月6日(土)

会場:メインアリーナA・Bコート

試合時間:8分間-3分間-8分間 プレーイングタイム

No	開始時間	Aコート		Bコート					
		対	戦	対	戦				
①	9:40	A1	開西つつじが丘 Jr FC	A2	エスピーダ旭川	A3	室蘭大沢 FC U-12	A4	北海道コンサドーレ札幌U-12 B
②	10:25	B1	士幌サッカー少年団A	B2	東フットボールクラブA	B3	北郷瑞穂サッカースポーツ少年団	B4	リヴァーレ旭川FC
③	11:10	C1	北海道コンサドーレ札幌U-12 A	C2	くりやまフットボールクラブ	C3	プレイフル函館ジュニア A	C4	旭川ネイバース FC
④	11:55	D1	SC釧路 U-12 A	D2	ASARI Football CLUB	D3	北海道コンサドーレ室蘭U-12	D4	SSS札幌サッカースクール
⑤	12:40	A1	開西つつじが丘 Jr FC	A3	室蘭大沢 FC U-12	A2	エスピーダ旭川	A4	北海道コンサドーレ札幌U-12 B
⑥	13:25	B1	士幌サッカー少年団A	B3	北郷瑞穂サッカースポーツ少年団	B2	東フットボールクラブA	B4	リヴァーレ旭川FC
⑦	14:10	C1	北海道コンサドーレ札幌U-12 A	C3	プレイフル函館ジュニア A	C2	くりやまフットボールクラブ	C4	旭川ネイバース FC
⑧	14:55	D1	SC釧路 U-12 A	D3	北海道コンサドーレ室蘭U-12	D2	ASARI Football CLUB	D4	SSS札幌サッカースクール
⑨	15:40	A1	開西つつじが丘 Jr FC	A4	北海道コンサドーレ札幌U-12 B	A2	エスピーダ旭川	A3	室蘭大沢 FC U-12
⑩	16:25	B1	士幌サッカー少年団A	B4	リヴァーレ旭川FC	B2	東フットボールクラブA	B3	北郷瑞穂サッカースポーツ少年団
⑪	17:10	C1	北海道コンサドーレ札幌U-12 A	C4	旭川ネイバース FC	C2	くりやまフットボールクラブ	C3	プレイフル函館ジュニア A
⑫	17:55	D1	SC釧路 U-12 A	D4	SSS札幌サッカースクール	D2	ASARI Football CLUB	D3	北海道コンサドーレ室蘭U-12

### ■ 決勝ラウンド

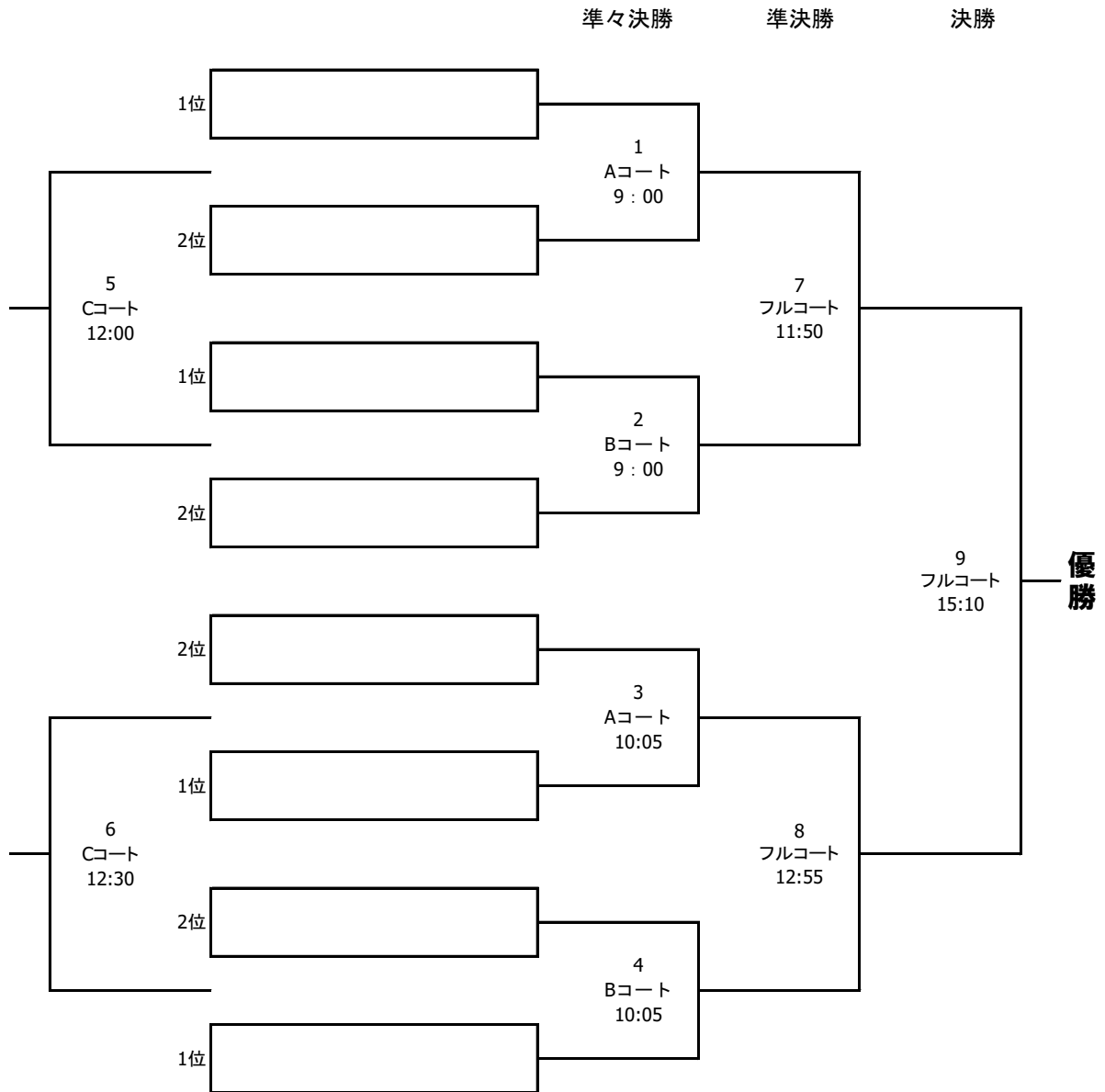
◎ 7月7日(日)

会場:メインアリーナA・Bコート サブアリーナCコート

試合時間:10分間-5分間-10分間 プレーイングタイム

No	コート	開始時間	区分	対	戦	VS	対	戦	備考
1	A	9:00	準々決勝			-			
2	B	9:00	準々決勝			-			
3	A	10:05	準々決勝			-			
4	B	10:05	準々決勝			-			
5	C	12:00	交流戦			-			
6	C	12:30	交流戦			-			
7	フル	11:50	準決勝			-			
8	フル	12:55	準決勝			-			
9	フル	15:10	決勝			-			

## ■ 決勝ラウンド 組み合わせ



※5及び6の試合時間は、10分－2分－10分 ランニングタイム(同点の場合は引分けで終了)

※決勝ラウンドの組み合わせは、1次ラウンド終了後の抽選による。



# 交流戦(フェニックス戦)

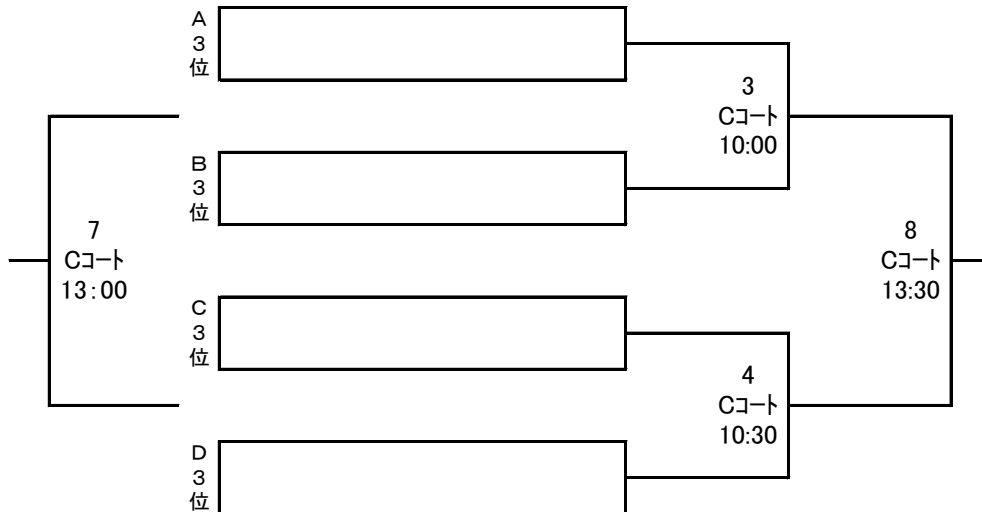
## ■ 組合せ・日程

◎ 7月7日(日)

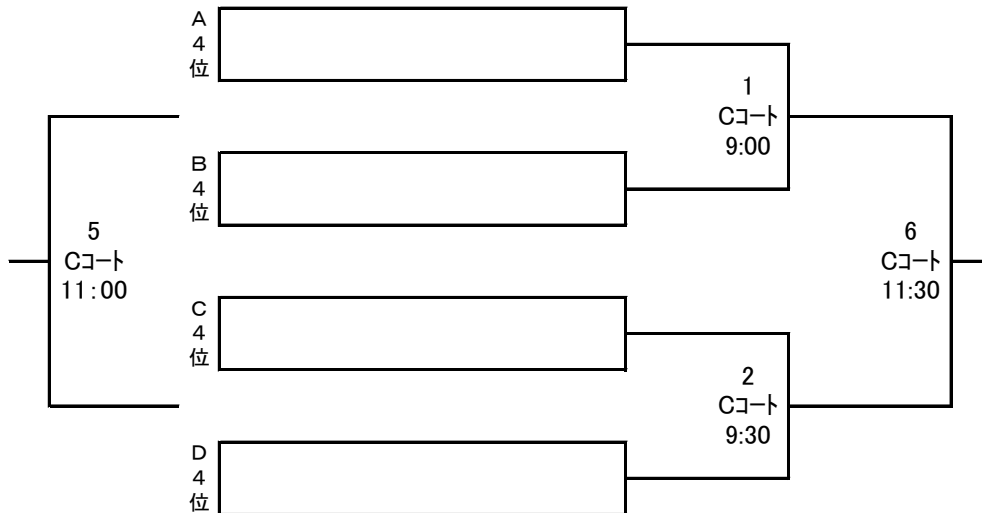
会場:サブアリーナCコート

試合時間:10分-2分-10分 ランニングタイム

### <3位交流戦>



### <4位交流戦>



※同点の場合、1回戦はPK戦で決定し、2回戦は引分けで終了とします。

※審判は、対戦チーム同士で対応願います。