

第14回全道シニア 8人制サッカーオープン大会 対戦スケジュール

5月3日 (木・祝)

No.	time	MN	東公園A (小ゴール) 40・50リーグ			No.	time	MN	東公園B (小ゴール) 40・50リーグ				
			対戦 (15分-3分-15分)	グレーの網掛けは20分-3分-20分	審判3名				対戦 (15分-3分-15分)	グレーの網掛けは20分-3分-20分	審判3名		
1	9:30	M20	羊ヶ丘オールド・キッカーズ 50	:	札幌50烏LEGEND	小樽50雀	1	9:30	M26	札幌ツカカ-C五十	:	千歳50`S	札幌四十雀50
2	10:10	M23	旭川シニア50	:	FCレッド・ハッパ-	Docon J 50	2	10:10	M29	札幌50烏	:	岩見沢シニア50	オサト-レ50
3	10:50	M21	羊ヶ丘オールド・キッカーズ 50	:	小樽50雀	札幌50烏LEGEND	3	10:50	M27	札幌ツカカ-C五十	:	札幌四十雀50	千歳50`S
4	11:30	M24	旭川シニア50	:	Docon J 50	FCレッド・ハッパ-	4	11:30	M30	札幌50烏	:	オサト-レ50	岩見沢シニア50
5	12:10	M22	札幌50烏LEGEND	:	小樽50雀	羊ヶ丘オールド・キッカーズ 50	5	12:10	M28	千歳50`S	:	札幌四十雀50	札幌ツカカ-C五十
6	12:50	M56	アソビ.V.FC40	:	旭川FCオーバー	CERI	6	12:50	M59	オサト-レ40	:	札幌四十雀40	苫小牧シニア40
7	13:40	M25	FCレッド・ハッパ-	:	Docon J 50	旭川シニア50	7	13:40	M31	岩見沢シニア50	:	オサト-レ50	札幌50烏
8	14:20	M57	アソビ.V.FC40	:	CERI	審判委員会	8	14:20	M60	オサト-レ40	:	苫小牧シニア40	札幌四十雀40

5月3日 (木・祝)

No.	time	MN	西公園A (大ゴール) 40・60リーグ			No.	time	MN	西公園B (大ゴール) 60リーグ				
			対戦 (15分-3分-15分)	グレーの網掛けは20分-3分-20分	審判3名				対戦 (15分-3分-15分)	グレーの網掛けは20分-3分-20分	審判3名		
1	9:30	M44	旭川四十雀	:	札幌ツカカ-C	a bond FC	1	9:30	M1	ZIZI ASTRO60	:	札幌ツカカ-C六十	審判委員会
2	10:20	M50	札幌40烏	:	ZIZI札幌FC40	岩見沢シニア40	2	10:10	M8	岩見沢シニア60	:	羊ヶ丘オールド・キッカーズ 60	札幌ツカカ-C六十
3	11:10	M49	a bond FC	:	Docon J 40	審判委員会	3	10:50	M4	ZIZI ASTRO60	:	HABATAKE	羊ヶ丘オールド・キッカーズ 60
4	12:00	M11	札幌シニアSC	:	SUPERGOAL3	札幌四十雀60 A	4	11:30	M5	札幌ツカカ-C六十	:	岩見沢シニア60	ZIZI ASTRO60
5	12:50	M55	岩見沢シニア40	:	マジョ-FC	札幌40烏	5	12:10	M10	羊ヶ丘オールド・キッカーズ 60	:	HABATAKE	岩見沢シニア60
6	13:40	M45	旭川四十雀	:	a bond FC	札幌ツカカ-C	6	12:50	M14	オサト-レ北海道	:	札幌四十雀60 B	旭川シニア60
7	14:30	M51	札幌40烏	:	岩見沢シニア40	ZIZI札幌FC40	7	13:40	M12	札幌シニアSC	:	札幌四十雀60 A	SUPERGOAL3
							8	14:30	M15	オサト-レ北海道	:	旭川シニア60	札幌四十雀60 B

5月4日 (金・祝)

No.	time	MN	東公園A (小ゴール) 40・60リーグ			No.	time	MN	東公園B (小ゴール) 40・60リーグ				
			対戦 (15分-3分-15分)	グレーの網掛けは20分-3分-20分	審判3名				対戦 (15分-3分-15分)	グレーの網掛けは20分-3分-20分	審判3名		
1	8:30	M58	旭川FCオーバー	:	CERI	アソビ.V.FC40	1	8:30	M13	SUPERGOAL3	:	札幌四十雀60 A	札幌シニアSC
2	9:20	M61	札幌四十雀40	:	苫小牧シニア40	オサト-レ40	2	9:20	M16	札幌四十雀60 B	:	旭川シニア60	オサト-レ北海道
3	10:10	M2	ZIZI ASTRO60	:	岩見沢シニア60	HABATAKE	3	10:10	M6	札幌ツカカ-C六十	:	羊ヶ丘オールド・キッカーズ 60	審判委員会
4	10:50	M62	40Cリーグ1位	:	40Dリーグ1位	40Dリーグ3位	4	10:50	M17	60Bリーグ1位	:	60Cリーグ1位	60Cリーグ3位
5	11:40	M9	岩見沢シニア60	:	HABATAKE	札幌ツカカ-C六十	5	11:40	M3	ZIZI ASTRO60	:	羊ヶ丘オールド・キッカーズ 60	札幌40烏
6	12:20	M63	40Cリーグ2位	:	40Dリーグ2位	40Dリーグ1位	6	12:20	M18	60Bリーグ2位	:	60Cリーグ2位	60Cリーグ1位
7	13:10	M7	札幌ツカカ-C六十	:	HABATAKE	ZIZI ASTRO60	7	13:10	M54	ZIZI札幌FC40	:	マジョ-FC	岩見沢シニア40
8	13:50	M64	40Cリーグ3位	:	40Dリーグ3位	40Dリーグ2位	8	14:00	M19	60Bリーグ3位	:	60Cリーグ3位	60Cリーグ2位

5月4日 (金・祝)

No.	time	MN	西公園A (大ゴール) 40・50リーグ			No.	time	MN	西公園B (大ゴール) 40・50リーグ				
			対戦 (15分-3分-15分)	グレーの網掛けは20分-3分-20分	審判3名				対戦 (15分-3分-15分)	グレーの網掛けは20分-3分-20分	審判3名		
1	8:30	M36	50Aリーグ3位	:	50Bリーグ3位	50Aリーグ1位	1	8:30	M37	50Cリーグ3位	:	50Dリーグ3位	50Cリーグ1位
2	9:10	M34	50Aリーグ2位	:	50Bリーグ2位	50Bリーグ3位	2	9:10	M35	50Cリーグ2位	:	50Dリーグ 2位	50Dリーグ1位
3	9:50	M32	50Aリーグ1位	:	50Bリーグ1位	50Aリーグ3位	3	9:50	M52	札幌40烏	:	マジョ-FC	ZIZI札幌FC40
4	10:30	M43	M36の勝者	:	M37の勝者	50Bリーグ2位	4	10:40	M33	50Cリーグ1位	:	50Dリーグ1位	50Aリーグ2位
5	11:10	M48	札幌ツカカ-C	:	Docon J 40	審判委員会	5	11:20	M53	ZIZI札幌FC40	:	岩見沢シニア40	マジョ-FC
6	12:00	M42	M34の勝者	:	M35の勝者	Docon J 40	6	12:10	M40	M36の敗者	:	M37の敗者	M43の敗者
7	12:40	M41	M32の勝者	:	M33の勝者	審判委員会	7	12:50	M39	M34の敗者	:	M35の敗者	札幌サッカー C
8	13:20	M46	旭川四十雀	:	Docon J 40	a bond FC	8	13:30	M38	M32の敗者	:	M33の敗者	M42の敗者
9	14:10	M47	札幌ツカカ-C	:	a bond FC	審判委員会							

第14回全道シニア8人制サッカーオープン大会 対戦表 1

●40部門

40 A リーグ								
	旭川四十雀 サッカークラブ	札幌サッカーク ラブ	a bond football club	Docon Jack 40	勝ち 点	得失 点	総得 点	順位
		M44	M45	M46				
旭川四十雀 サッカークラブ		:	:	:				
札幌サッカーク ラブ			M47	M48				
a bond football club				M49				
Docon Jack 40								

40 B リーグ								
	札幌40局	ZIZI札幌FC 40	岩見沢シニア 40サッカークラ ブ	マジョーラフット ボールクラブ	勝ち 点	得失 点	総得 点	順位
		M50	M51	M52				
札幌40局		:	:	:				
ZIZI札幌FC 40			M53	M54				
岩見沢シニア 40サッカークラ ブ				M55				
マジョーラフット ボールクラブ								

40 C リーグ								
	アンフィニ VANKEI.FC 40	旭川FCオー バー	CERI	勝ち 点	得失 点	総得 点	順位	
		M56	M57					
アンフィニ VANKEI.FC 40		:	:					
旭川FCオー バー			M58					
CERI								

40 D リーグ								
	オッサンドーレ 札幌40	札幌四十雀 サッカークラブ 40FC	苫小牧シニア サッカークラブ	勝ち 点	得失 点	総得 点	順位	
		M59	M60					
オッサンドーレ 札幌40		:	:					
札幌四十雀 サッカークラブ 40FC			M61					
苫小牧シニア サッカークラブ								

●40部門 C・Dリーグ順位決定戦（勝敗が決しない場合は3名によるPK戦）

M62	Cリーグ 1位	_____	VS	Dリーグ 1位	_____
M63	Cリーグ 2位	_____	VS	Dリーグ 2位	_____
M64	Cリーグ 3位	_____	VS	Dリーグ 3位	_____

※表彰は40A・Bリーグは各1位のみ、C・Dリーグは2位まで表彰します。

第14回全道シニア8人制サッカーオープン大会 対戦表 2

●50部門

50 A リーグ							
	羊ヶ丘オールドキッカーズ 2002/OV50	札幌50島 LEGEND	小樽50雀サッカークラブ	勝ち点	得失点	総得点	順位
羊ヶ丘オールドキッカーズ 2002/OV50		M20	M21				
札幌50島 LEGEND			M22				
小樽50雀サッカークラブ							

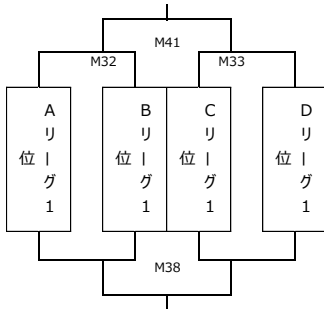
50 B リーグ							
	旭川シニア50FC	F Cレッドベーパー	Docon Jack 50	勝ち点	得失点	総得点	順位
旭川シニア50FC		M23	M24				
F Cレッドベーパー			M25				
Docon Jack 50							

50 C リーグ							
	札幌サッカークラブ五十雀	千歳Fifties sparrow	札幌四十雀サッカークラブ50FC	勝ち点	得失点	総得点	順位
札幌サッカークラブ五十雀		M26	M27				
千歳Fifties sparrow			M28				
札幌四十雀サッカークラブ50FC							

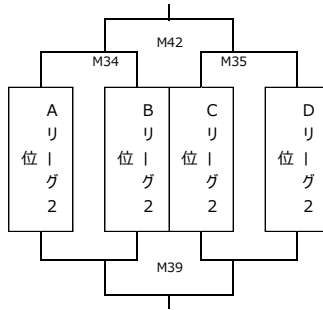
50 D リーグ							
	札幌50島	岩見沢シニア50サッカークラブ	オッサンドーレ札幌50	勝ち点	得失点	総得点	順位
札幌50島		M29	M30				
岩見沢シニア50サッカークラブ			M31				
オッサンドーレ札幌50							

●50部門 順位決定戦トーナメント (勝敗が決しない場合は3名によるPK戦)

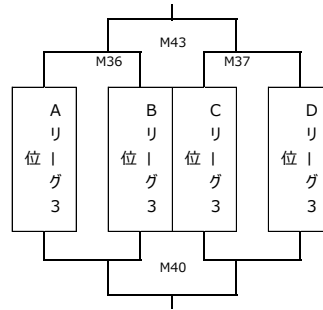
◆1位トーナメント



◆2位トーナメント



◆3位トーナメント



※50部門の表彰は1-3位まで表彰します。

第14回全道シニア8人制サッカーオープン大会 対戦表 3

●60部門

60 A リーグ									
	ZIZI ASTRO FC60	札幌サッカークラブ六十雀	岩見沢シニア60サッカークラブ	羊ヶ丘オールドキッカーズ2002/OV60	HABATAKE	勝ち点	得失点	総得点	順位
ZIZI ASTRO FC60		M1 :	M2 :	M3 :	M4 :				
札幌サッカークラブ六十雀			M5 :	M6 :	M7 :				
岩見沢シニア60サッカークラブ				M8 :	M9 :				
羊ヶ丘オールドキッカーズ2002/OV60					M10 :				
HABATAKE									

60 B リーグ									
	札幌シニアサッカークラブ	SUPER GOAL 3	札幌四十雀サッカークラブ60FC A	勝ち点	得失点	総得点	順位		
札幌シニアサッカークラブ		M11 :	M12 :						
SUPER GOAL 3			M13 :						
札幌四十雀サッカークラブ60FC A									

60 C リーグ						
	オッサンドーレ北海道	札幌四十雀サッカークラブ60FC B	旭川シニア60FC	勝ち点	得失点	総得点
オッサンドーレ北海道		M14 :	M15 :			
札幌四十雀サッカークラブ60FC B			M16 :			
旭川シニア60FC						

●60部門 B・Cリーグ順位決定戦（勝敗が決しない場合は3名によるPK戦）

Bリーグ 1位		VS		
M17				
Bリーグ 2位		VS		
M18				
Bリーグ 3位		VS		
M19				

※表彰は60Aリーグは1位のみ、B・Cリーグは2位まで表彰します。