

## 第14回 全道自治体職員フットサル大会（南ブロック）

主催 公益財団法人北海道サッカー協会  
 一般社団法人北海道フットサル連盟  
 北海道自治体職員サッカー連盟

主管 一般社団法人札幌地区サッカー協会  
 協力 特定非営利法人札幌フットサル連盟

期日 平成31年2月2日（土）～3日（日）  
 会場 札幌市豊平区体育館



札幌市の花(すずらん)

### < 組 合 せ >

	Aグループ		Bグループ		Cグループ	
1	札幌市役所サッカー一部 A	(札幌地区)	小樽市役所	(小樽地区)	当別町役場サッカー一部	(札幌地区)
2	室蘭市役所サッカー一部	(室蘭地区)	えりも町役場	(苫小牧地区)	様似町役場	(苫小牧地区)
3	帯広市役所	(十勝地区)	函館市役所サッカー一部	(函館地区)	名寄FC	(道北地区)

	Dグループ		Eグループ		Fグループ	
1	千歳市役所	(千歳地区)	札幌市役所サッカー一部 B	(札幌地区)	北広島市役所	(千歳地区)
2	新冠町役場	(苫小牧地区)	登別市役所	(室蘭地区)	新ひだか町役場	(苫小牧地区)
3	上士幌町MALICIA	(十勝地区)	釧路市役所サッカー一部	(釧路地区)	岩見沢FC	(空知地区)

	Gグループ		Hグループ	
1	江別市役所サッカー一部	(札幌地区)	恵庭市役所サッカー一部	(千歳地区)
2	苫小牧市役所	(苫小牧地区)	日高町役場	(苫小牧地区)
3	留萌市役所サッカー一部	(旭川地区)	奈井江町役場サッカー一部	(北空知地区)

※ 各グループの1位により決勝ラウンド、2位及び3位ごとにフェニックストーナメントを実施する。

2月2日(土)  
 <1次ラウンド>

試合時間:6分-2分-6分プレーイングタイム【30分】

No.	開始時間	Aコート			Bコート		
		対 戦			対 戦		
1	10:00	札幌市役所サッカー一部 A	A	室蘭市役所サッカー一部	小樽市役所	B	えりも町役場
2	10:30	当別町役場サッカー一部	C	様似町役場	千歳市役所	D	新冠町役場
3	11:00	札幌市役所サッカー一部 A	A	帯広市役所	小樽市役所	B	函館市役所サッカー一部
4	11:30	当別町役場サッカー一部	C	名寄FC	千歳市役所	D	上士幌町MALICIA
5	12:00	室蘭市役所サッカー一部	A	帯広市役所	えりも町役場	B	函館市役所サッカー一部
6	12:30	様似町役場	C	名寄FC	新冠町役場	D	上士幌町MALICIA
7	13:00	札幌市役所サッカー一部 B	E	登別市役所	北広島市役所	F	新ひだか町役場
8	13:30	江別市役所サッカー一部	G	苫小牧市役所	恵庭市役所サッカー一部	H	日高町役場
9	14:00	札幌市役所サッカー一部 B	E	釧路市役所サッカー一部	北広島市役所	F	岩見沢FC
10	14:30	江別市役所サッカー一部	G	留萌市役所サッカー一部	恵庭市役所サッカー一部	H	奈井江町役場サッカー一部
11	15:00	登別市役所	E	釧路市役所サッカー一部	新ひだか町役場	F	岩見沢FC
12	15:30	苫小牧市役所	G	留萌市役所サッカー一部	日高町役場	H	奈井江町役場サッカー一部
終了	16:00						

2月3日(日)  
 <決勝ラウンド>

試合時間:8分-3分-8分プレーイングタイム【35分】  
 (ただし、敗者戦は、10分-2分-10分ランニングタイム【30分】)  
 試合時間:10分-2分-10分ランニングタイム【30分】  
 ※試合No.19の開始前に調整時間10分

<2位・3位フェニックストーナメント>

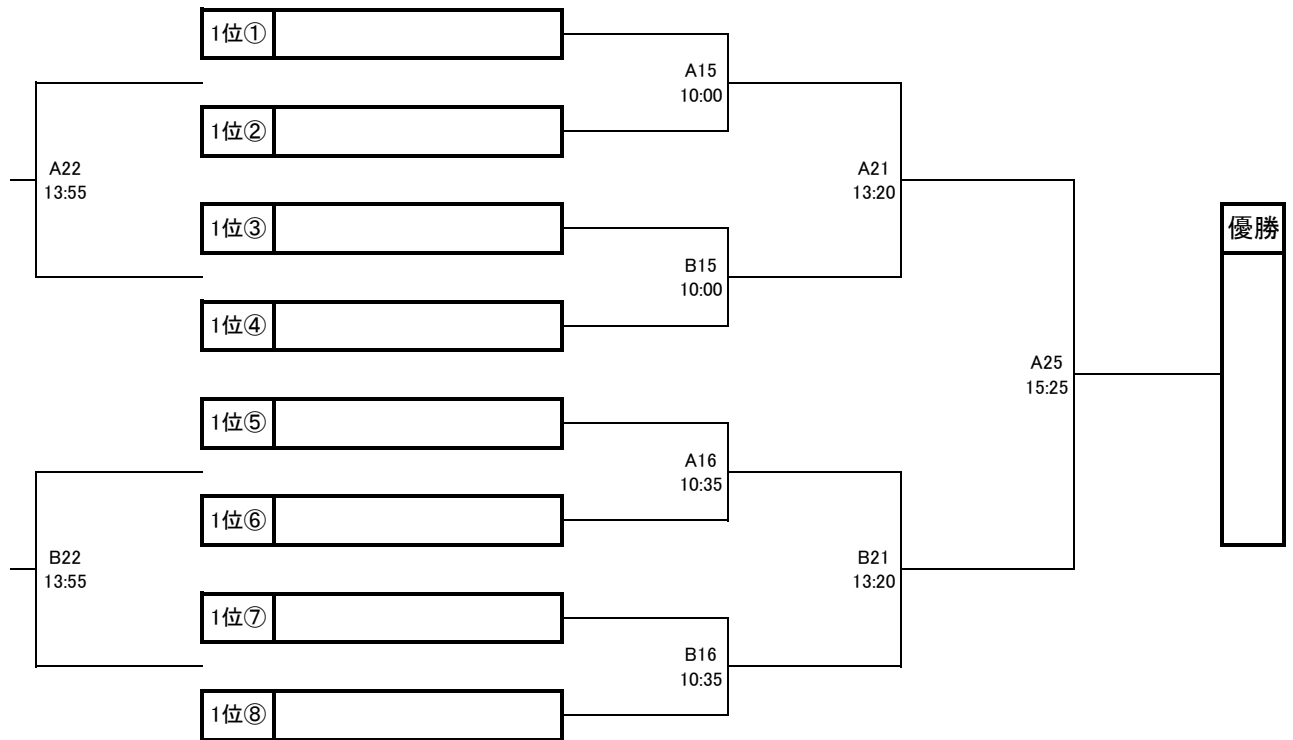
No.	開始時間	Aコート			Bコート		
		対 戦			対 戦		
13	9:00	A3位	3位 T (1回戦)	B3位	C3位	3位 T (1回戦)	D3位
14	9:30	E3位	3位 T (1回戦)	F3位	G3位	3位 T (1回戦)	H3位
15	10:00	1位①	決勝 R (1回戦)	1位②	1位③	決勝 R (1回戦)	1位④
16	10:35	1位⑤	決勝 R (1回戦)	1位⑥	1位⑦	決勝 R (1回戦)	1位⑧
17	11:10	A2位	2位 T (1回戦)	B2位	C2位	2位 T (1回戦)	D2位
18	11:40	E2位	2位 T (1回戦)	F2位	G2位	2位 T (1回戦)	H2位
19	12:20	A13勝者	3位 T (2回戦)	B13勝者	A14勝者	3位 T (2回戦)	B14勝者
20	12:50	A13敗者	3位 T (敗者戦)	B13敗者	A14敗者	3位 T (敗者戦)	B14敗者
21	13:20	A15勝者	決勝 R (準決勝)	B15勝者	A16勝者	決勝 R (準決勝)	B16勝者
22	13:55	A15敗者	決勝 R (敗者戦)	B15敗者	A16敗者	決勝 R (敗者戦)	B16敗者
23	14:25	A17勝者	2位 T (2回戦)	B17勝者	A18勝者	2位 T (2回戦)	B18勝者
24	14:55	A17敗者	2位 T (敗者戦)	B17敗者	A18敗者	2位 T (敗者戦)	B18敗者
25	15:25	A21勝者	決勝 R (決勝)	B21勝者			
終了	16:00						



2月3日(日)

< 決勝ラウンド >

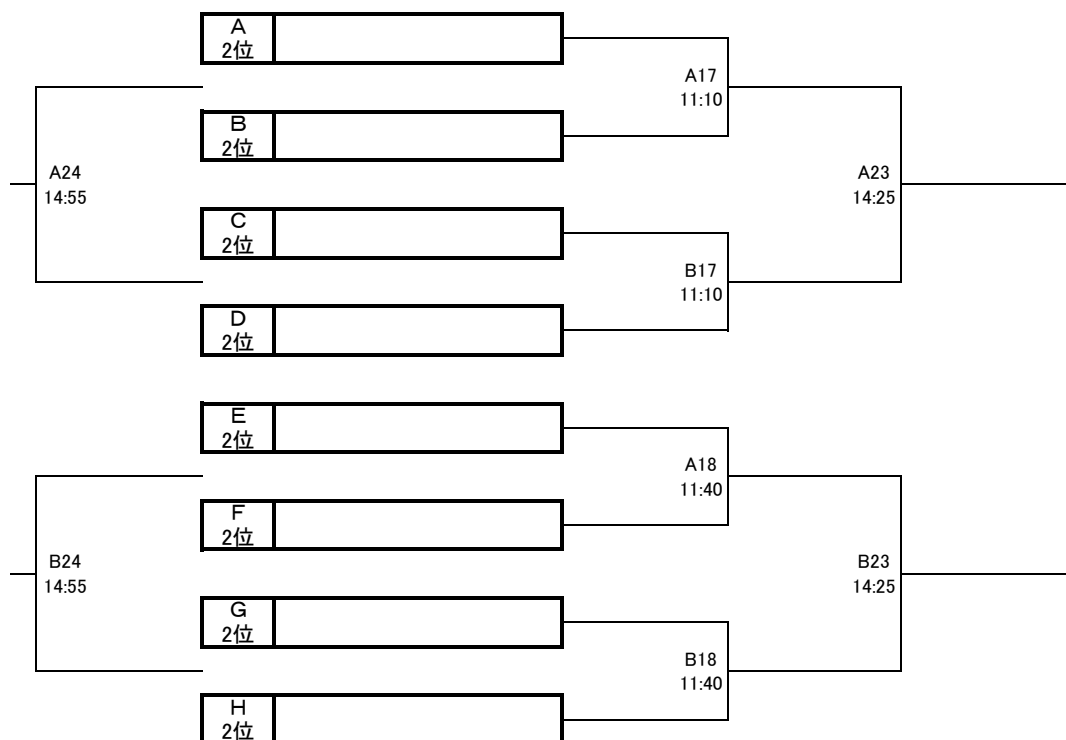
試合時間:8分-3分-8分プレーイングタイム  
(敗者戦A22・B22のみ10分-2分-10分ランニングタイム)



※ 決勝ラウンドの組み合わせは、1次ラウンド終了後(2/2 16:00頃)大会本部にて抽選を行いますので、代表者はお集まりください。  
※ 勝敗が決定しないときはPK方式により勝敗を決定する。(ただし、試合番号A22・B22では行わず、引き分けとする。)  
※ 決勝戦のみ6分(前後半各3分プレーイングタイム)の延長戦を行い、決定しない場合はPK方式により勝敗を決定する。

< 2位フェニックストーナメント >

試合時間:10分-2分-10分ランニングタイム

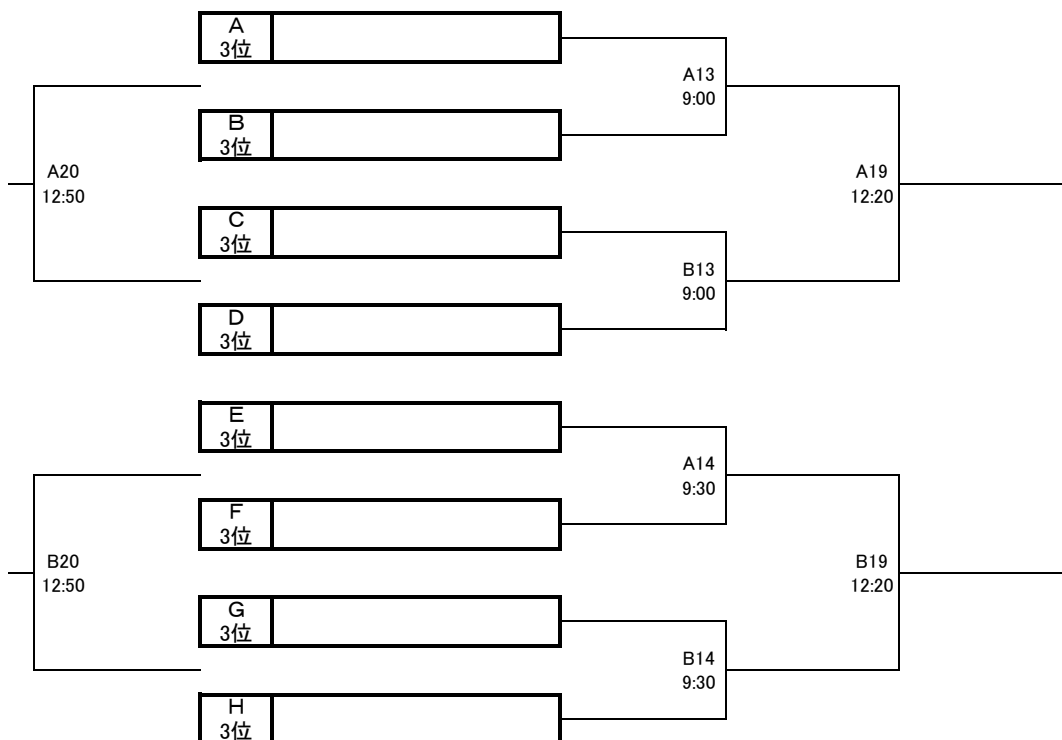


※ 勝敗が決定しないときはPK方式により勝敗を決定する。(ただし、試合番号A23・B23・A24・B24では行わず、引き分けとする。)

2月3日(日)

<3位フェニックストーナメント>

試合時間:10分-2分-10分ランニングタイム



※ 勝敗が決定しないときはPK方式により勝敗を決定する。(ただし、試合番号A19・B19・A20・B20では行わず、引き分けとする。)