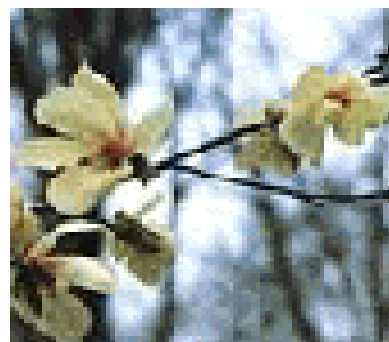


第13回 全道自治体職員フットサル大会（南ブロック）

主催 公益財団法人北海道サッカー協会
 一般社団法人北海道フットサル連盟
 北海道自治体職員サッカー連盟
主管 空知地区サッカー協会
期日 平成30年2月17日（土）～18日（日）
会場 岩見沢市総合体育館



岩見沢市の木(こぶし)

< 組 合 せ >

	Aグループ		Bグループ		Cグループ	
1	岩見沢FC	(空知地区)	奈井江町役場サッカー部	(北空知地区)	留萌市役所サッカー部	(旭川地区)
2	様似町役場	(苫小牧地区)	日高町役場	(苫小牧地区)	新ひだか町役場	(苫小牧地区)
3	千歳市役所サッカー部	(千歳地区)	恵庭市役所サッカー部	(千歳地区)	小樽市役所サッカー部	(小樽地区)

	Dグループ		Eグループ		Fグループ	
1	砂川市役所	(北空知地区)	帯広市役所	(十勝地区)	旭川市役所	(旭川地区)
2	新冠町役場	(苫小牧地区)	室蘭市役所サッカー部	(室蘭地区)	えりも町役場	(苫小牧地区)
3	北広島市役所	(千歳地区)	札幌市役所サッカー部	(札幌地区)	函館市役所サッカー部	(函館地区)

	Gグループ		Hグループ	
1	上川	(旭川地区)	名寄FC	(道北地区)
2	苫小牧市役所	(苫小牧地区)	FCエストレーラ北海道	(室蘭地区)
3	当別町役場サッカー部	(札幌地区)	江別市役所サッカー部	(札幌地区)

※ 各グループの1位により決勝ラウンド、2位及び3位ごとにフェニックストーナメントを実施する。

2月17日(土)
 <1次ラウンド>

試合時間:6分-2分-6分プレーイングタイム【30分】
 ※試合No.7の開始前に調整時間10分

No.	開始時間	Aコート			Bコート		
		対 戦			対 戦		
1	10:00	岩見沢FC	A	様似町役場	奈井江町役場サッカー部	B	日高町役場
2	10:30	留萌市役所サッカー一部	C	新ひだか町役場	砂川市役所	D	新冠町役場
3	11:00	岩見沢FC	A	千歳市役所サッカー一部	奈井江町役場サッカー部	B	恵庭市役所サッカー一部
4	11:30	留萌市役所サッカー一部	C	小樽市役所サッカー一部	砂川市役所	D	北広島市役所
5	12:00	様似町役場	A	千歳市役所サッカー一部	日高町役場	B	恵庭市役所サッカー一部
6	12:30	新ひだか町役場	C	小樽市役所サッカー一部	新冠町役場	D	北広島市役所
7	13:10	帯広市役所	E	室蘭市役所サッカー一部	旭川市役所	F	えりも町役場
8	13:40	上川	G	苫小牧市役所	名寄FC	H	FCエストレーラ北海道
9	14:10	帯広市役所	E	札幌市役所サッカー一部	旭川市役所	F	函館市役所サッカー一部
10	14:40	上川	G	当別町役場サッカー一部	名寄FC	H	江別市役所サッカー一部
11	15:10	室蘭市役所サッカー一部	E	札幌市役所サッカー一部	えりも町役場	F	函館市役所サッカー一部
12	15:40	苫小牧市役所	G	当別町役場サッカー一部	FCエストレーラ北海道	H	江別市役所サッカー一部
終了	16:10						

2月18日(日)
 <決勝ラウンド>

試合時間:8分-3分-8分プレーイングタイム【35分】
 (ただし、敗者戦は、10分-2分-10分ランニングタイム【30分】)

<2・3位フェニックストーナメント>

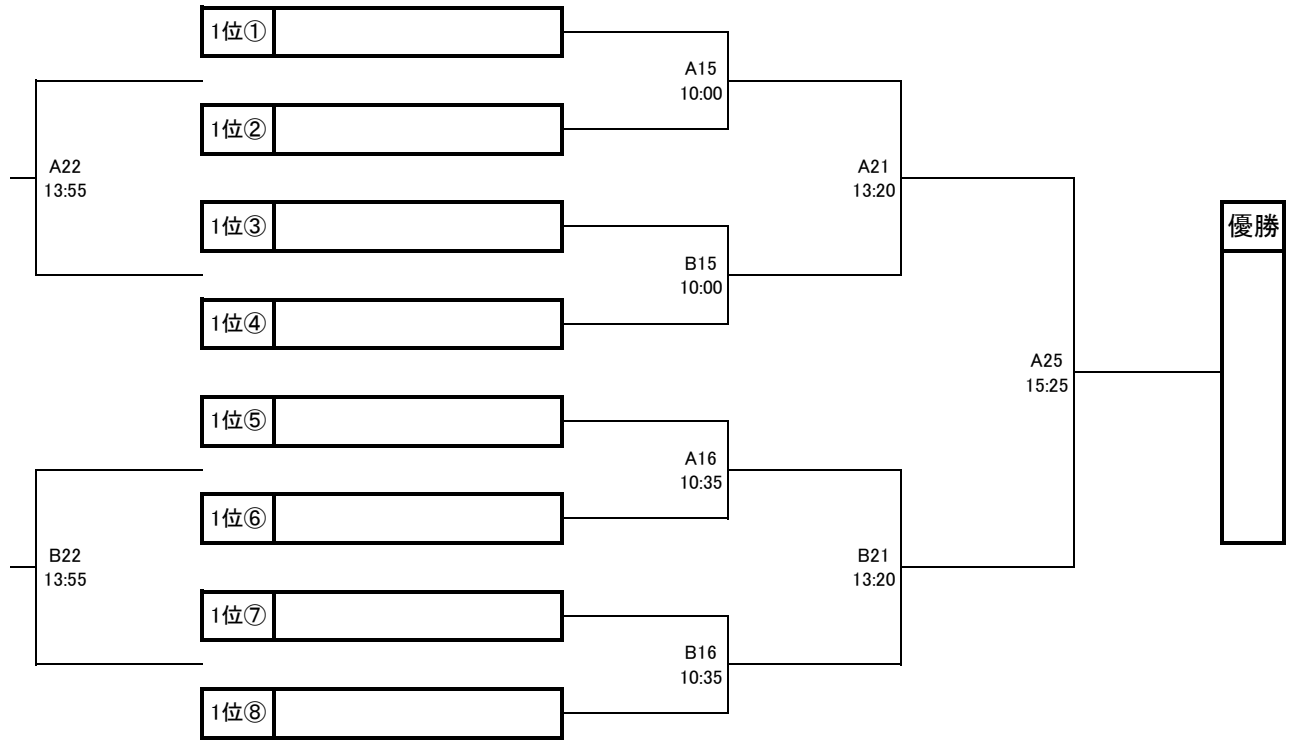
試合時間:10分-2分-10分ランニングタイム【30分】
 ※試合No.19の開始前に調整時間10分

No.	開始時間	Aコート			Bコート		
		対 戦			対 戦		
13	9:00	A3位	3位 T (1回戦)	E3位	B3位	3位 T (1回戦)	F3位
14	9:30	C3位	3位 T (1回戦)	G3位	D3位	3位 T (1回戦)	H3位
15	10:00	1位①	決勝 R (1回戦)	1位②	1位③	決勝 R (1回戦)	1位④
16	10:35	1位⑤	決勝 R (1回戦)	1位⑥	1位⑦	決勝 R (1回戦)	1位⑧
17	11:10	A2位	2位 T (1回戦)	E2位	B2位	2位 T (1回戦)	F2位
18	11:40	C2位	2位 T (1回戦)	G2位	D2位	2位 T (1回戦)	H2位
19	12:20	A13勝者	3位 T (2回戦)	B13勝者	A14勝者	3位 T (2回戦)	B14勝者
20	12:50	A13敗者	3位 T (敗者戦)	B13敗者	A14敗者	3位 T (敗者戦)	B14敗者
21	13:20	A15勝者	決勝 R (準決勝)	B15勝者	A16勝者	決勝 R (準決勝)	B16勝者
22	13:55	A15敗者	決勝 R (敗者戦)	B15敗者	A16敗者	決勝 R (敗者戦)	B16敗者
23	14:25	A17勝者	2位 T (2回戦)	B17勝者	A18勝者	2位 T (2回戦)	B18勝者
24	14:55	A17敗者	2位 T (敗者戦)	B17敗者	A18敗者	2位 T (敗者戦)	B19敗者
25	15:25	A21勝者	決勝 R (決 勝)	B21勝者			
終了	16:00						

2月18日(日)

< 決勝ラウンド >

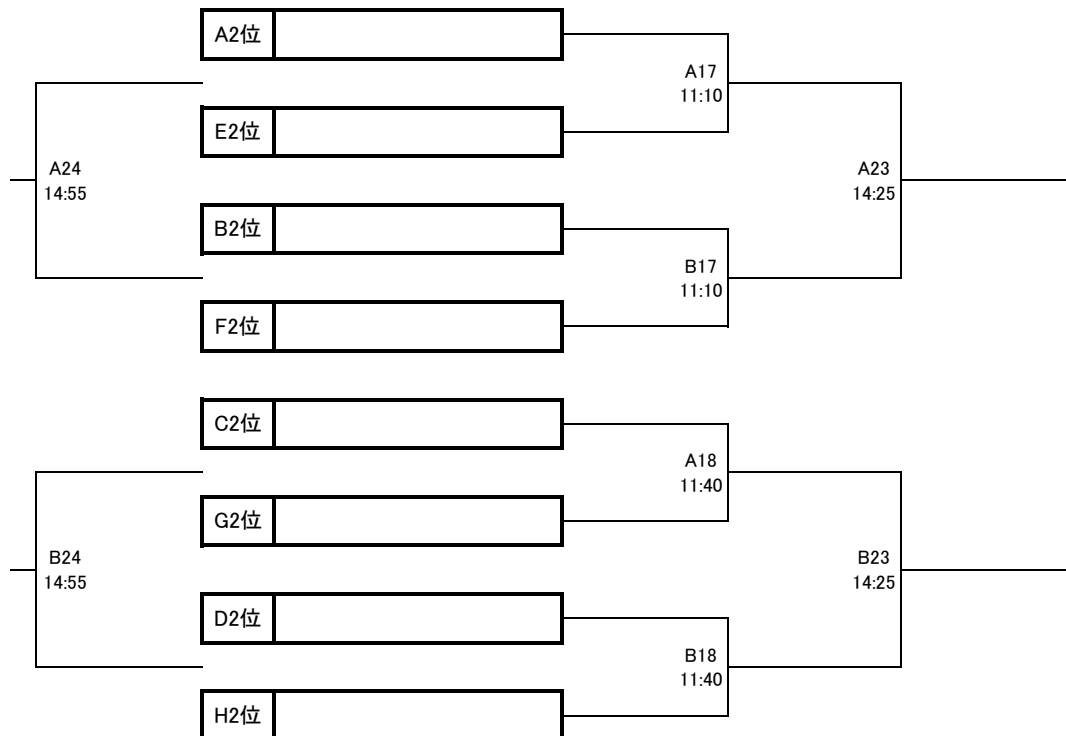
試合時間:8分-3分-8分プレーイングタイム
(敗者戦A22・B22のみ10分-2分-10分ランニングタイム)



※ 決勝ラウンドの組み合わせは、1次ラウンド終了後(2/24 16:10頃)大会本部にて抽選を行いますので、代表者はお集まりください。
※ 勝敗が決定しないときはPK方式により勝敗を決定する。(ただし、試合番号A22・B22では行わず、引き分けとする。)
※ 決勝戦のみ6分(前後半各3分プレーイングタイム)の延長戦を行い、決定しない場合はPK方式により勝敗を決定する。

< 2位フェニックストーナメント >

試合時間:10分-2分-10分ランニングタイム

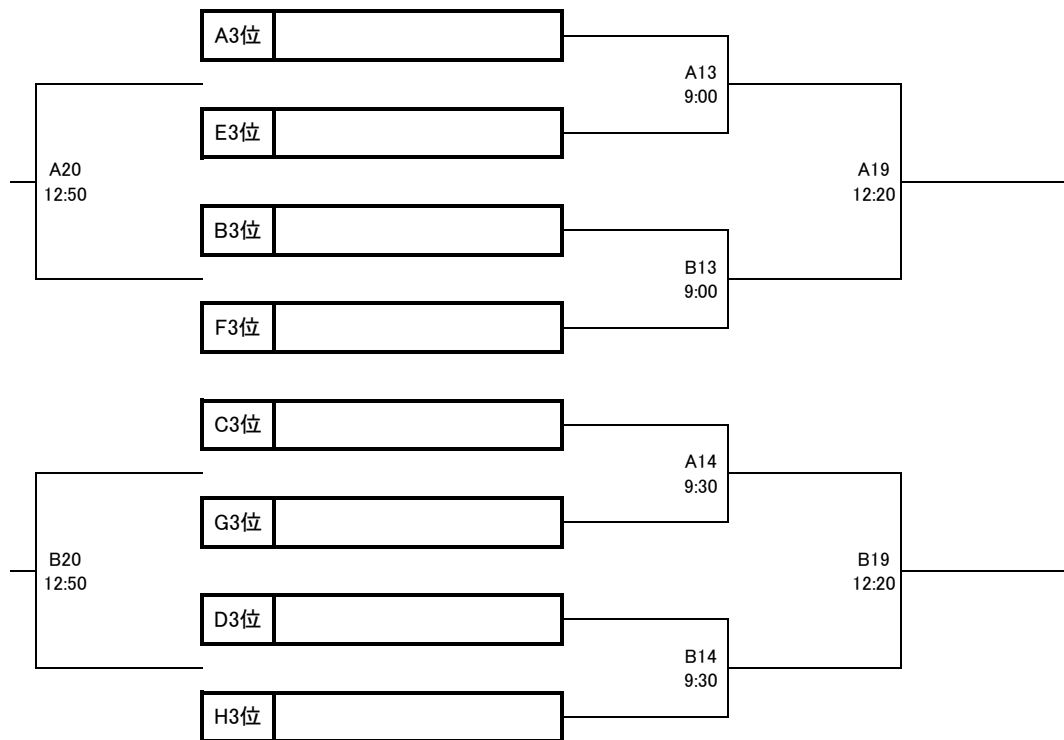


※ 勝敗が決定しないときはPK方式により勝敗を決定する。(ただし、試合番号A23・B23・A24・B24では行わず、引き分けとする。)

2月18日(日)

<3位フェニックストーナメント>

試合時間:10分-2分-10分ランニングタイム



※ 勝敗が決定しないときはPK方式により勝敗を決定する。(ただし、試合番号A19・B19・A20・B20では行わず、引き分けとする。)