

平成28年度 第46回全道自治体職員サッカー選手権大会 兼 第45回全国自治体職員サッカー選手権大会北海道予選 組み合わせ表

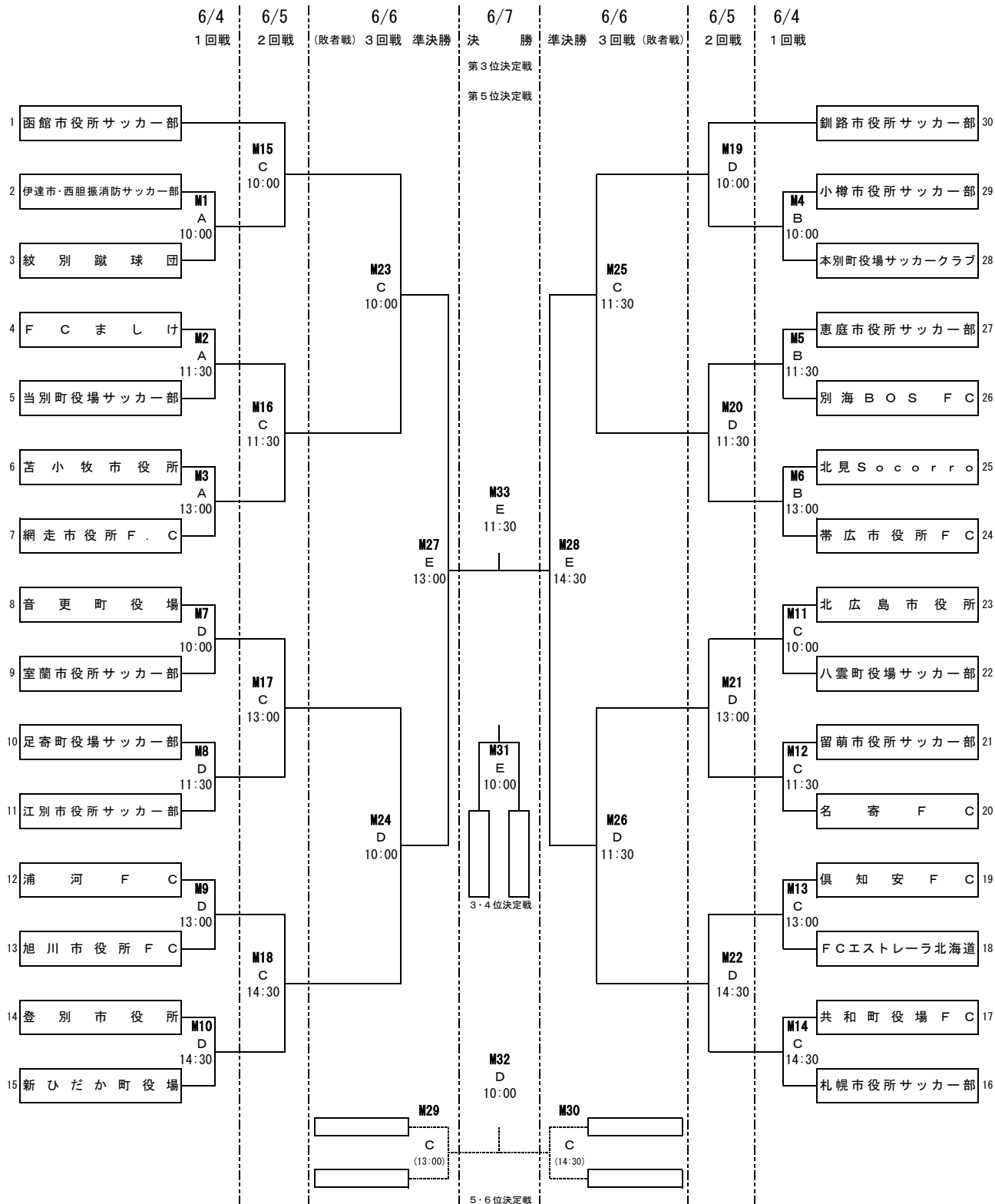


函館市の花 ツツジ

主催：(公財)北海道サッカー協会・北海道自治体職員サッカー連盟
 主管：函館地区サッカー協会
 期日：平成28年6月4日(土)～7日(火)
 会場：(Eコート) 函館フットボールパーク 天然芝サッカーグラウンド
 (C・Dコート) 函館フットボールパーク 人工芝多目的グラウンド
 (A・Bコート) 東大沼多目的グラウンド (トルナーレ)



函館市の鳥 ヤマガラ



※記載チーム名はJFA登録チーム名です。